

仕 様 書

光ファイバーコード
2重シース、OM4、12芯FOコード、MPOコネクタ付
ALP-D12FOM4-MPO□/■-●-△M



アルプシステムズ株式会社
東京都豊島区東池袋2-6-6 ストック東池袋2階
tel. 03-5953-9933 Fax: 03-5953-9934



光ファイバコード
2重シース、OM4、12芯FOコード、MPOコネクタ付
仕 様 書

1. 適用範囲

本仕様書は、下記に規定する「2重シース、OM4、12芯FOコード、MPOコネクタ付」について適用する。

2. 型番

2-1. 型番の説明を 表1. に示します。

ALP-○◇-□/■()-●-△M

表1.

型名	項目	仕様	内容
○	製品種別	D12FO	2重シース、12芯FOコード
◇	ファイバ種類	M4	GI50/125(10G仕様) OM4マルチモード
□	コネクタ種類	MPOF MPOM MPOLLF MPOLLM	MPOコネクタ(Pinなし) MPOコネクタ(Pinあり) MPOコネクタ(Pinなし) Low Loss MPOコネクタ(Pinあり) Low Loss
	引き剥き長	記号なし **	標準30cm 指定長(meter単位)
■	コネクタ種類	12LC 8LC 6DLC 4DLC 12SC 8SC 6DSC 4DSC □FC	LCコネクタ ×12個 LCコネクタ ×8個 2連LCコネクタ(クリップ付) ×6個 2連LCコネクタ(クリップ付) ×4個 SCコネクタ ×12個 SCコネクタ ×8個 2連SCコネクタ(クリップ付) ×6個 2連SCコネクタ(クリップ付) ×4個 FCコネクタ × □個
()	分岐長	記号なし **	標準60cm 指定長(meter単位)
●	配線	END SR4 US	全芯配線 40G-SR4配線 カスタム配線
△	長さ		メートル単位

3. 構造

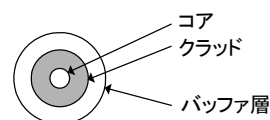
3-1. 光ファイバ心線

光ファイバ心線の構造を 表2. 付図1. に示します。

表2.

項目	仕様
光ファイバの種類	マルチモード型石英ガラス
コア径	50(μm)
クラッド径	125(μm)
バッファ層	UV硬化樹脂
被覆外径	0.25mm

付図1.



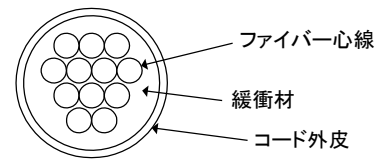
3-2. 光ファイバコード

光ファイバコードの構造を表3. と付図2. に示します。

表3.

項目	仕様
緩衝材	ポリアラミド
外皮材質	LSZH
標準ケーブル色	アクア色
仕上がり外径	3.0mmφ

付図2.



光ファイバコードの心線番号の色を表4. に示します。

表4.

No.	1	2	3	4	5	6	7	8	9	10	11	12
色	青	橙	緑	茶	灰	白	赤	黒	黄	紫	桃	アクア

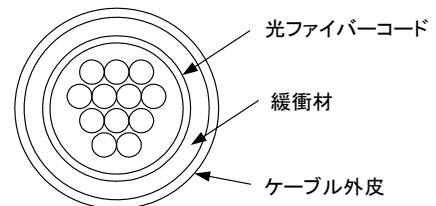
3-3. 光ファイバケーブル

光ファイバケーブルの構造を表5. と付図3. に示します。

表5.

項目	仕様
緩衝材	ポリアラミド
外皮材質	LSZH
標準ケーブル色	アクア色
仕上がり外径	4.5mmφ

付図3.



3-4. 分岐コード

分岐コードの構造を表6. に示します。

表6.

項目	仕様
外皮材質	LSZH
標準ケーブル色	アクア色
仕上がり外径	2.0mmφ

4. 特性

4-1. 光ファイバの光学特性を表7. に示す。

表7.

項目	仕様
波長/伝送帯域	850nm / 4700MHz/km (EMB Laser) 850nm / 3500MHz/km (OFL) 1300nm / 500MHz/km
伝送損失	≤3.0(dB/km) at 850(nm) ≤1.0(dB/km) at 1300(nm)

4-2. 光ファイバーの機械特性を表8. に示す。

表8.

項目	仕様
最大許容張力	≤ 400 (N)
最小曲げ半径	≥ 90 (mm)
最大側圧強度	≤ 1000 (N/10cm)

4-3. 光ファイバーの温度特性を表9. に示す。

表9.

項目	仕様
保管時温度	-35℃ ~ +70℃
動作時温度	0℃ ~ +70℃

5. コネクタ仕様

5-1. コネクタ仕様を表10. に示す。

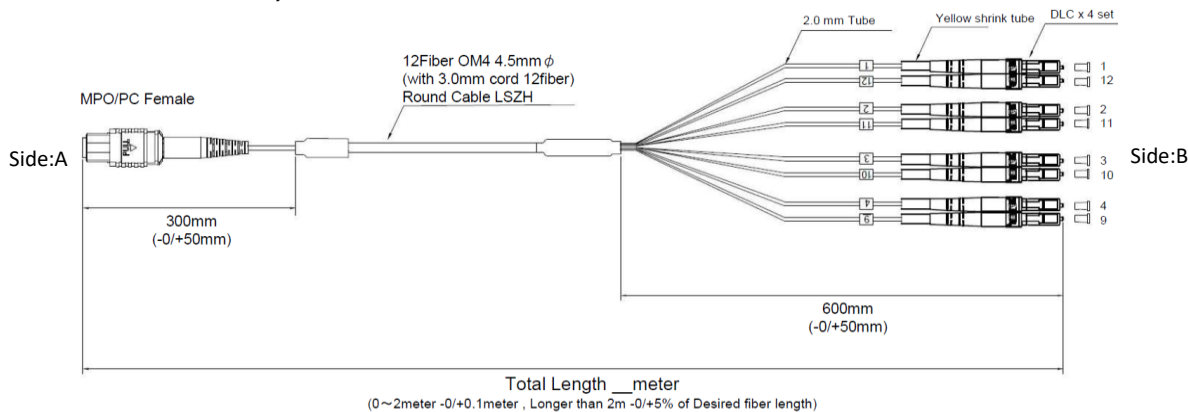
表10.

コネクタ種類	研磨方法	接続損失	準拠規格
MPO	FlatPC研磨	0.75 dB以下	JIS C5982 (F13) ,IEC 61754-18
MPOLL	FlatPC研磨	0.35 dB以下	JIS C5982 (F13) ,IEC 61754-18
	リリースレバーは「アクア色」		
LC	PC研磨	0.3 dB以下	IEC61754-20, TIA/EIA-604-10
SC	PC研磨	0.3 dB以下	JIS C5973(F04), IEC61754-4
FC	PC研磨	0.3 dB以下	JIS C5970(F01), IEC61754-13

6. 製品外観

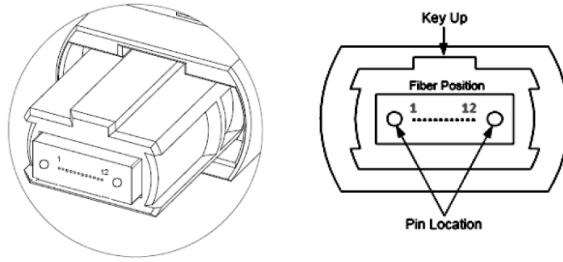
6-1. 製品外観を付図4 で示す。

付図4. 例) ALP-D12FOM4-MPOF/4DLC-SR4-△M



6-2. Pin番号を付図5で示す。

付図5.



7. 配線図

7-1. 配線図を以下に示す。

ALP-D12OM4-MPO_/12LC-END

ALP-D12OM4-MPO_/12SC-END

Side:A	Side:B
1	1
2	2
3	3
4	4
5	5
6	6
7	7
8	8
9	9
10	10
11	11
12	12

7-2. 配線図を以下に示す。

ALP-D12OM4-MPO_/8LC-SR4

ALP-D12OM4-MPO_/8SC-SR4

Side:A	Side:B
1	1
2	2
3	3
4	4
5	5
6	6
7	7
8	8
9	9
10	10
11	11
12	12

7-3. 配線図を以下に示す。

ALP-D12OM4-MPO_/6DLC-END

ALP-D12OM4-MPO_/6DSC-END

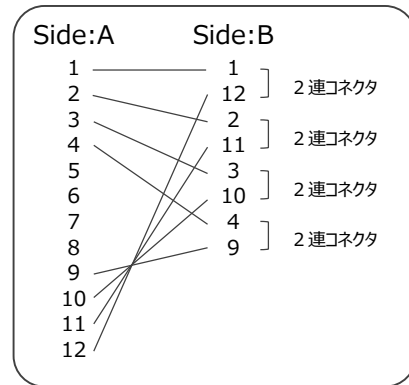
Side:A	Side:B
1	1
2	12
3	2
4	11
5	3
6	10
7	4
8	9
9	5
10	8
11	6
12	7

2連コネクタ
2連コネクタ
2連コネクタ
2連コネクタ
2連コネクタ
2連コネクタ

7-4. 配線図を以下に示す。

ALP-D12OM4-MPO_/4DCL-SR4

ALP-D12OM4-MPO_/4DSC-SR4



8. 環境規格

LSZH

RoHS適合品

9. 準拠規格

JIS X 5150 , ISO/IEC 11801 OM4 , IEC 60793-2-10 Type A1a.3 fiber

TIA/EIA 492 AAAD , ITU G651.1

IEC61034 , IEC60332-1 , IEC60332-3

10. 包装及び表示

1 本毎の包装

完成品は、ポリ袋に入れて包装して検査結果を試験成績表として貼付する。

箱詰めは、完成品をセット数に応じて適切な大きさの段ボールに入れて荷造りする。