

仕 様 書

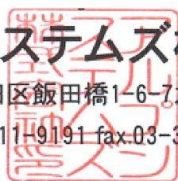
光ファイバ
補強スリーブ
ALP-SL□□



アルプシステムズ株式会社

東京都千代田区飯田橋1-6-7九段NIビル5階

tel.03-3511-9191 fax.03-3511-9192



光ファイバ
補強スリーブ
仕 様 書

1. 適用範囲

本仕様書は、下記に規定する「補強スリーブ」について適用する。

2. 型番

型番の説明を 表1. に示します。

ALP-SL□□

表1.

型名	項目	記号	仕様
□	種類	40	単芯用 40mm
		60	単芯用 60mm
		40-TAPE	4芯テープ用 40mm

3. 構造

3-1. 材質

補強スリーブの材質を表1. に示す。

表1.

型番	外部チューブ	内部チューブ	抗張力体
ALP-SL40	POLYOLEFIN	EVA	SUS304
ALP-SL60	POLYOLEFIN	EVA	SUS304
ALP-SL40-TAPE	POLYOLEFIN	EVA	CERMIC

3-2. 寸法

補強スリーブの寸法を表2. に示す。

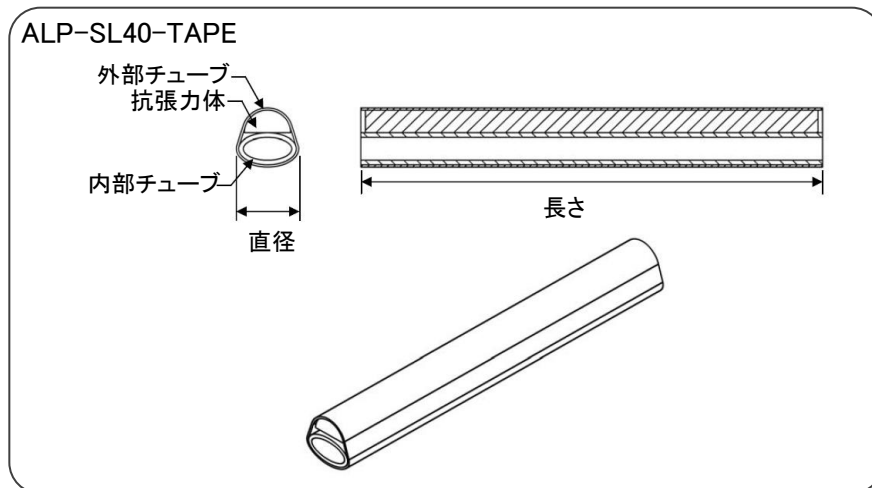
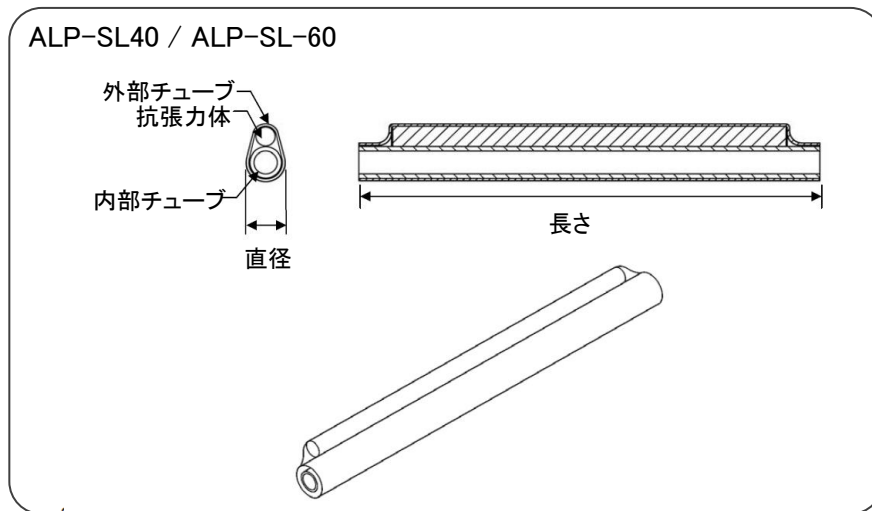
表2.

型番	外部チューブ(収縮後)	内部チューブ	抗張力体
ALP-SL40	2.3mm ϕ × 40mm	1.5mm ϕ × 40mm	1.0mm ϕ × 36mm
ALP-SL60	2.8mm ϕ × 60mm	1.5mm ϕ × 60mm	1.5mm ϕ × 56mm
ALP-SL40-TAPE	3.8mm ϕ × 41mm	3.0 × 1.4 × 0.4(t) 41mm	3 × 1.5 39.5mm

3-3. 構造図

補強スリーブの構造図を付図. に示す。

付図: 光ファイバークード構造図



4. 温度

型番	保存温度
ALP-SL40	-55°C ~ 105°C
ALP-SL60	-55°C ~ 105°C
ALP-SL40-TAPE	-55°C ~ 105°C

5. 環境規格

RoHS適合品。

6. 包装及び表示

ビニール袋及び適切な大きさのダンボールに入れて荷造りする。